

STAVEBNÍ PŘIPRAVENOST ECO DIMENSIONAL SHEET ECO MASSBLATT BESCHLAG ECO МОНТАЖ МЕТАЛЛОКОНСТРУКЦИИ ВОРОТ СИСТЕМЫ ECO

CZ VOLNÝ PROSTOR PRO POHYBUJÍCÍ SE VRATA
EN FREE SPACE FOR THE DOOR MOVEMENT
DE FREIRAUM FÜR DIE BEWEGUNGSABLÄUFE
RU РАЗМЕРЫ НЕОБХОДИМЫЕ ДЛЯ УСТАНОВКИ ВОРОТ

- CZ** A - šířka otvoru max. 5 250mm (od šířky vrat 4 950mm je nutno připočítat váhu vzpěr, počet vzpěr se rovná počtu sekcí, váha vzpěr 1,25kg/bm)
B - výška otvoru max. 3 000mm, váha vrat max. 200kg, váha sekcí 13kg/m²
C - nadpraží min. 230mm
D - délka horizontálních kolejnic: B (od 1 900 do 2 130) => D = 2 450mm
B (od 2 131 do 2 340) => D = 2 700mm
B (od 2 341 do 2 490) => D = 2 850mm
B (od 2 491 do 2 750) => D = 3 200mm
B (od 2 751 do 3 000) => D = 3 450mm

- E - střed torzní tyče od podlahy B + 150mm
F - spodní hrana horizontální kolejničky B + 10mm
G - horní hrana horizontální kolejničky B + 130mm
H - horní pracovní prostor vrat je B - 30mm od podlahy o šířce 190mm
J - horní hrana pracovního prostoru vrat je B + 160mm
Průjezdna výška bez el. pohonu B - 100mm, s el. pohonem B - 50mm

■ Pracovní prostor vrat

Pro pohyb vrat je potřeba volný prostor, ve vyznačeném prostoru nesmí být žádné překážky!

- EN** A - opening width max. 5 250mm (from door width 4 950mm there is necessary to add the weight of the struts, number of struts equals the number of the sections, strut weight 1,25 kg/lm)
B - opening height max. 3 000mm, weight of the garage door max. 200kg, weight of the section 13kg/m²
C - headroom, min. 230mm
D - length of the horizontal tracks: B (1 900 to 2 130) => D = 2 450mm
B (2 131 to 2 340) => D = 2 700mm
B (2 341 to 2 490) => D = 2 850mm
B (2 491 to 2 750) => D = 3 200mm
B (2 751 to 3 000) => D = 3 450mm

- E - height of the torsion bar above ground level B + 150mm
F - height of the track's lower edge above ground level B + 10mm
G - height of the track's upper edge above ground level B + 130mm
H - upper working space B - 30mm in the width of 190mm
J - lower edge of the working space B + 160mm
The clear passage height with manual drive B - 100mm, with electric drive B - 50mm

■ Door's working space

To guarantee a trouble-free movement of the door, please keep the free space free from any kind of obstacles.

- DE** A - Lichte Breite max. 5 250mm (von Torbreite 4 950mm muß man das Gewicht von Versteifungsprofilen zurechnen, Zahl der Versteifungsprofile gleicht der Zahl der Sektionen, Versteifungsprofilgewicht 1,25 kg/lm)
B - Lichte Höhe max. 3 000mm, Garagentorgewicht max. 200kg, Sektionsgewicht 13kg/m²
C - Sturz, min. 230mm
D - Länge der horizontalen Laufschiene: B (1 900 bis 2 130) => D = 2 450mm
B (2 131 bis 2 340) => D = 2 700mm
B (2 341 bis 2 490) => D = 2 850mm
B (2 491 bis 2 750) => D = 3 200mm
B (2 751 bis 3 000) => D = 3 450mm

- E - Höhe der Mitte der Torsionswelle über dem Boden B + 150mm
F - Unterkante der horizontalen Laufschiene B + 10mm
G - Oberkante der horizontalen Laufschiene B + 130mm
H - Oberer Arbeitsraum des Tores ist B - 30mm vom Boden in einer Breite von 190mm
J - Unterkante des Arbeitsraumes ist B + 160mm
Durchfahrthöhe ohne Elektroantrieb B - 100mm, mit Elektroantrieb B - 50mm

■ Arbeitsraum des Tores

Für einen störungsfreien Bewegungsablauf des Tores, muß der gesamte benötigte Freiraum frei von jeglichen Hindernissen sein.

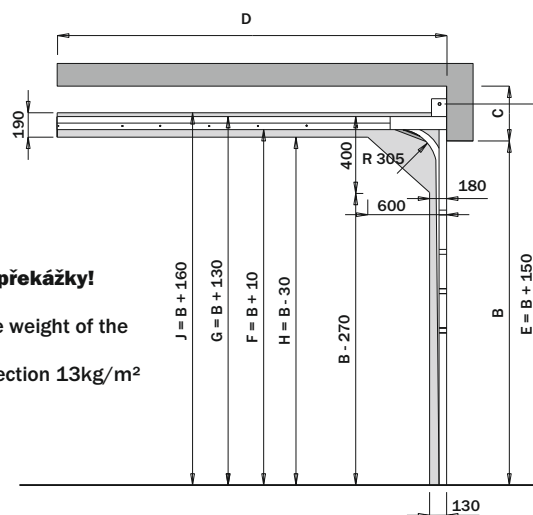
- RU** A - ширина проёма max. 5 250мм (к воротам шириной более 4 950мм надо прибавить вес усилителя (омега), количество усилителей равняется количеству секций, вес усилителя 1,25 кг м/п)
B - высота проёма max. 3 000мм, вес ворот 200кг, вес секции 13кг/м²
C - перемычка (притолока) минимально 230мм
D - длина горизонтальных направляющих: B (от 1 900 до 2 130) => D = 2 450мм
B (от 2 131 до 2 340) => D = 2 700мм
B (от 2 341 до 2 490) => D = 2 850мм
B (от 2 491 до 2 750) => D = 3 200мм
B (от 2 751 до 3 000) => D = 3 450мм

- E - высота верхней несущей конструкции от земли B + 150мм
F - нижняя поверхность горизонтальной направляющей B + 10мм
G - верхняя поверхность горизонтальной направляющей B + 130мм
H - верхний рабочий объём ворот B - 30мм шириной не менее 190мм

- J - верхняя поверхность рабочего объёма ворот B + 160мм
Высота проезда с электроприводом B - 100мм;
с ручным приводом B - 50мм

■ Рабочий объём ворот

В рабочем пространстве ворот не должно находиться препятствий!



STAVEBNÍ PŘIPRAVENOST ECO DIMENSIONAL SHEET ECO MASSBLATT BESCHLAG ECO МОНТАЖ МЕТАЛЛОКОНСТРУКЦИИ ВОРОТ СИСТЕМЫ ECO

CZ VYHRAZENÁ PLOCHA PRO VERTIKÁLNÍ KOLEJNICE + PRUŽINOVÝ SYSTÉM
EN MOUNTING AREA FOR THE VERTICAL TRACKS AND THE SPRINGS
DE MONTAGEFLÄCHE FÜR DIE SENKRECHTEN LAUFSCHIENEN UND DAS FEDERSYSTEM
RU ПАРАМЕТРЫ НЕОБХОДИМЫЕ ДЛЯ МОНТАЖА ВЕРТИКАЛЬНЫХ НАПРАВЛЯЮЩИХ И СИСТЕМЫ ПРУЖИН

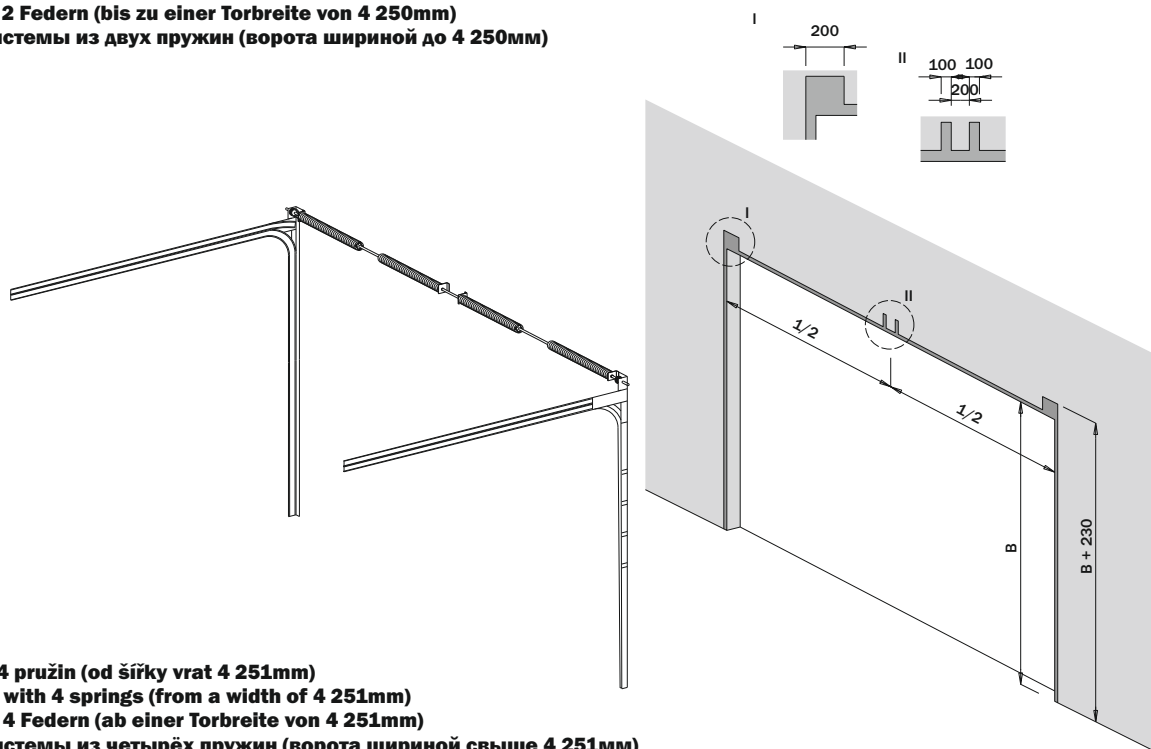
CZ Minimální šířka plochy (rámu na montáž) je 100mm.
 Šířka plochy pro montáž torzního systému je 200mm.
 Minimální výška plochy na montáž musí být $B + 230$ mm.
Montážní plocha musí být v jedné rovině, dostatečně pevná nebo pevně spojená s budovou.

EN The width of the minimum mounting area (mounting frame) is 100mm.
 The width of the mounting area for the springs is 200mm.
 The minimal height of the area must be $B + 230$ mm.
The mounting area must be plane and strong enough or permanently fixed to the building.

DE Die minimale Breite der Montagefläche (Montagerahmen) ist 100mm.
 Die Breite der für die Montage des Torsionssystems benötigten Fläche ist 200mm.
 Die minimale Höhe der Montagefläche muß $B + 230$ mm sein.
Die Montagefläche muß in einer Ebene liegen. Sie muß eine ausreichende Festigkeit aufweisen oder eine sichere Verbindung zum Gebäude haben.

RU Минимальная ширина поверхности для монтажа направляющей 100мм.
 Ширина поверхности для монтажа системы открывания не менее 200мм.
 Минимальная высота поверхности для монтажа должна быть не менее $B + 230$ мм.
Поверхность для монтажа должна быть ровной и достаточно прочной.

CZ Varianta pro montáž 2 pružin (do šířky vrat 4 250mm)
EN Mounting alternative with 2 springs (up to a width of 4 250mm)
DE Montagevariante mit 2 Federn (bis zu einer Torbreite von 4 250mm)
RU Вариант монтажа системы из двух пружин (ворота шириной до 4 250мм)



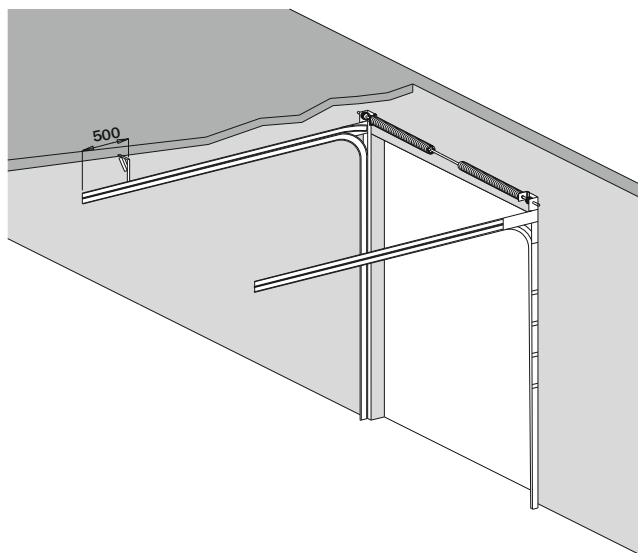
CZ Varianta pro montáž 4 pružin (od šířky vrat 4 251mm)
EN Mounting alternative with 4 springs (from a width of 4 251mm)
DE Montagevariante mit 4 Federn (ab einer Torbreite von 4 251mm)
RU Вариант монтажа системы из четырёх пружин (ворота шириной свыше 4 251мм)

STAVEBNÍ PŘIPRAVENOST ECO DIMENSIONAL SHEET ECO MASSBLATT BESCHLAG ECO МОНТАЖ МЕТАЛЛОКОНСТРУКЦИИ ВОРОТ СИСТЕМЫ ECO

CZ POČET A UMÍSTĚNÍ UKOTVENÍ HORIZONTÁLNÍCH KOLEJNIC
EN NUMBER AND FIXATION OF THE HORIZONTAL TRACKS
DE ANZAHL UND POSITIONIERUNG DER BEFESTIGUNG DER HORIZONTAL EN LAUFSCHIENEN
RU ПАРАМЕТРЫ МОНТАЖА ГОРИЗОНТАЛЬНЫХ НАПРАВЛЯЮЩИХ

CZ Plocha pro upevnění horizontálních kolejnic musí být dostatečně pevná!
EN The mounting area for the horizontal tracks must be strong enough.
DE Die Montagefläche für die horizontalen Laufschiene muß eine ausreichende Festigkeit aufweisen.
RU Поверхность для монтажа горизонтальных направляющих должна быть прочной!

CZ U kování ECO je potřeba jedno ukotvení u každé horizontální kolejnice.
EN You need one fixation for every track.
DE Pro horizontale Laufschiene wird eine Befestigung benötigt.
RU Для ворот системы ECO достаточно одного крепления для каждой направляющей



STAVEBNÍ PŘIPRAVENOST ECO DIMENSIONAL SHEET ECO MASSBLATT BESCHLAG ECO МОНТАЖ МЕТАЛЛОКОНСТРУКЦИИ ВОРОТ СИСТЕМЫ ECO

**CZ VOLNÝ PROSTOR PRO VRATOVÉ PANELE
EN FREE SPACE FOR THE PANELS
DE FREIRAUM FÜR DIE TORPANELE
RU ПАРАМЕТРЫ НЕОБХОДИМЫЕ ДЛЯ РАБОТЫ ВОРОТ**

CZ A - šířka otvoru

B - výška otvoru

I - prostor pro pružinový systém A + 220mm

D - délka horizontálních kolejnič: B (od 1 900 do 2 130) => D = 2 450mm

B (od 2 131 do 2 340) => D = 2 700mm

B (od 2 341 do 2 490) => D = 2 850mm

B (od 2 491 do 2 750) => D = 3 200mm

B (od 2 751 do 3 000) => D = 3 450mm

H - horní pracovní prostor vrat je B - 30mm od podlahy o šířce 190mm

EN A - opening width

B - opening height

I - free space for the spring system A + 220mm

D - length of the horizontal tracks: B (1 900 to 2 130) => D = 2 450mm

B (2 131 to 2 340) => D = 2 700mm

B (2 341 to 2 490) => D = 2 850mm

B (2 491 to 2 750) => D = 3 200mm

B (2 751 to 3 000) => D = 3 450mm

H - upper working space B - 30mm in the width of 190mm

DE A - Lichte Breite

B - Lichte Höhe

I - Freiraum für das Federsystem A + 220mm

D - Länge des Freiraumes für die horizontalen Laufschienen: B (1 900 bis 2 130) => D = 2 450mm

B (2 131 bis 2 340) => D = 2 700mm

B (2 341 bis 2 490) => D = 2 850mm

B (2 491 bis 2 750) => D = 3 200mm

B (2 751 bis 3 000) => D = 3 450mm

H - Oberer Arbeitsraum des Tores ist B - 30mm vom Boden in einer Breite von 190mm

RU A - ширина проёма

B - высота проёма

I - пространство, необходимое для систем пружин A + 220mm

D - длина горизонтальных направляющих: B (от 1 900 до 2 130) => D = 2 450mm

B (от 2 131 до 2 340) => D = 2 700mm

B (от 2 341 до 2 490) => D = 2 850mm

B (от 2 491 до 2 750) => D = 3 200mm

B (от 2 751 до 3 000) => D = 3 450mm

H - верхний рабочий объём ворот B - 30мм шириной не менее 190мм

