

STAVEBNÍ PŘIPRAVENOST LHF

DIMENSIONAL SHEET LHF (garage door)

MASSBLATT LHF (Garagentor)

МОНТАЖ МЕТАЛЛОКОНСТРУКЦИИ ВОРОТ СИСТЕМЫ ЛХФ

CZ VOLNÝ PROSTOR PRO POHYBUJÍCÍ SE VRATA
EN FREE SPACE FOR THE DOOR MOVEMENT
DE FREIRAUM FÜR DIE BEWEGUNGSABLÄUFE
RU РАЗМЕРЫ НЕОБХОДИМЫЕ ДЛЯ УСТАНОВКИ ВОРОТ

- CZ** A - šířka otvoru (od šířky vrat 4 950mm je nutno připočítat váhu vzpěr, počet vzpěr se rovná počtu sekcí, váha vzpěr 1,25kg/bm)
 B - výška otvoru max. 3 000mm, váha vrat max. 250kg, váha sekcí 13kg/m²
 C - nadpraží min. 250mm
 D - délka horizontálních kolejnic B + 550mm
 E - střed torzní tyče od podlahy B + 180mm
 F - spodní hrana horizontální kolejnice B + 15mm
 G - horní hrana horizontální kolejnice B + 135mm
 H - horní pracovní prostor vrat je B - 25mm od podlahy o šířce 190mm
 J - horní hrana pracovního prostoru je B + 165mm
 Průjezdná výška bez el. pohonu B - 100mm, s el. pohonem B - 50mm

■ Pracovní prostor vrat

Pro pohyb vrat je potřeba volný prostor, ve vyznačeném prostoru nesmí být žádné překážky!

- EN** A - opening width (from door width 4 950mm there is necessary to add the weight of the struts, number of struts equals the number of the sections, strut weight 1,25 kg/lm)
 B - opening height max. 3 000mm, weight of the garage door max. 250kg, weight of the section 13kg/m²
 C - headroom, min. 250mm
 D - length of the horizontal tracks B + 550mm
 E - height of the torsion bar above ground level B + 180mm
 F - height of the track's lower edge above ground level B + 15mm
 G - height of the track's upper edge above ground level B + 135mm
 H - working space B - 25mm in the width of 190mm
 J - lower edge of the working space B + 165mm
 The clear passage height with manual drive B - 100mm, with electrical drive B - 50mm

■ Door's working space

To guarantee a trouble-free movement of the door, please keep the free space free from any kind of obstacles.

- DE** A - Lichte Breite (von Torbreite 4 950mm muß man das Gewicht von Versteifungsprofilen zurechnen, Zahl der Versteifungsprofile gleicht der Zahl der Sektionen, Versteifungsprofilgewicht 1,25 kg/lm)
 B - Lichte Höhe max. 3 000mm, Garagentorgewicht max. 250kg, Sektionsgewicht 13kg/m²
 C - Sturz, min. 250mm
 D - Länge der horizontalen Laufschiene B + 550mm
 E - Höhe der Mitte der Torsionswelle über dem Boden B + 180mm
 F - Unterkante der horizontalen Laufschiene B + 15mm
 G - Oberkante der horizontalen Laufschiene B + 135mm
 H - Oberer Arbeitsraum des Tores ist B - 25mm vom Boden in einer Breite von 190mm
 J - Unterkante des Arbeitsraumes ist B + 165mm
 Durchfahrthöhe ohne Elektroantrieb B - 100mm, mit Elektroantrieb B - 50mm

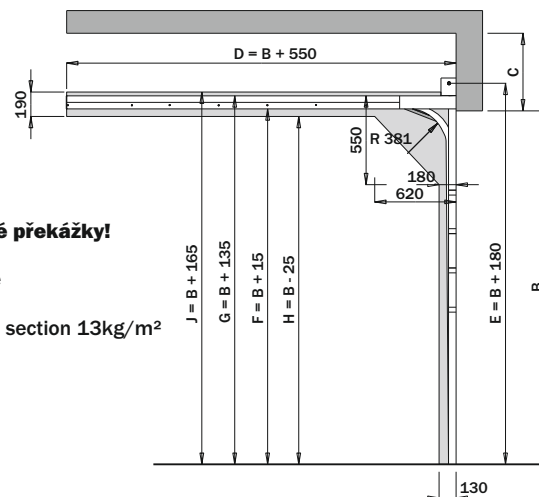
■ Arbeitsraum des Tores

Für einen störungsfreien Bewegungsablauf des Tores, muß der gesamte benötigte Freiraum frei von jeglichen Hindernissen sein.

- RU** A - ширина проёма (к воротам шириной более 4 950мм надо прибавить вес усилителя (омега), количество усилителей равняется количеству секций, вес усилителя 1,25 кг м/п)
 B - высота проёма max. 3 000мм, вес ворот 250кг, вес секции 13кг/м²
 C - перемычка (притолока) минимально 250мм
 D - длина горизонтальных направляющих B + 550мм
 E - высота верхней несущей конструкции от земли B + 180мм
 F - нижняя сторона горизонтальной направляющей B + 15мм
 G - верхняя сторона горизонтальной направляющей B + 135мм
 H - верхний рабочий объём B - 25мм от поверхности пола и шириной 190мм
 J - верхняя поверхность рабочего объёма ворот B + 165мм
 Высота проезда с электроприводом B - 50мм, с ручным приводом B - 100мм

■ Рабочий объём ворот

В рабочем пространстве ворот не должно находиться препятствий!



STAVEBNÍ PŘIPRAVENOST LHF DIMENSIONAL SHEET LHF (garage door) MASSBLATT LHF (Garagentor) МОНТАЖ МЕТАЛЛОКОНСТРУКЦИИ ВОРОТ СИСТЕМЫ ЛХФ

CZ VYHRAZENÁ PLOCHA PRO VERTIKÁLNÍ KOLEJNICE + PRUŽINOVÝ SYSTÉM
EN MOUNTING AREA FOR THE VERTICAL TRACKS AND THE SPRINGS
DE MONTAGEFLÄCHE FÜR DIE SENKRECHTEN LAUFSCHIENEN UND DAS FEDERSYSTEM
RU ПАРАМЕТРЫ НЕОБХОДИМЫЕ ДЛЯ МОНТАЖА ВЕРТИКАЛЬНЫХ НАПРАВЛЯЮЩИХ И СИСТЕМЫ ПРУЖИН

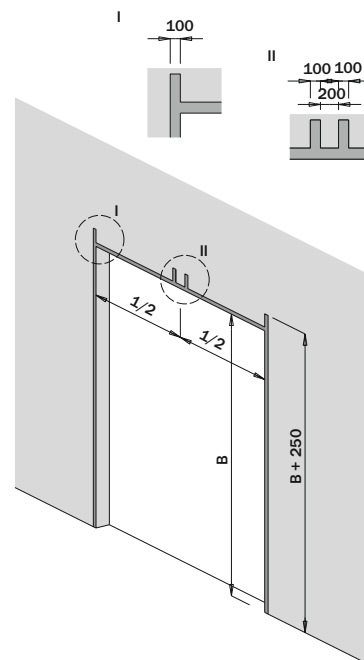
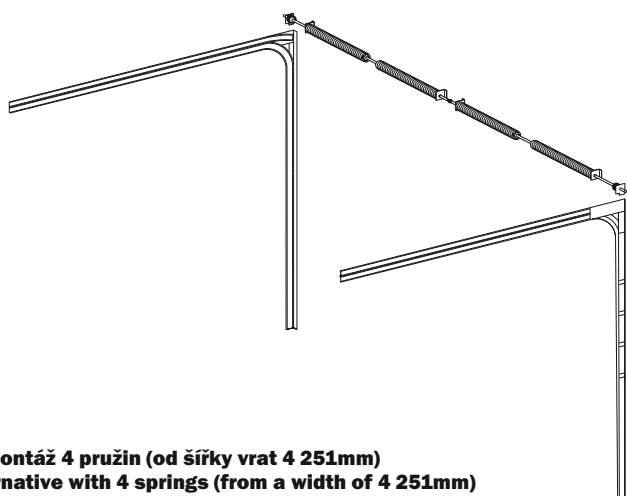
CZ Minimální šířka plochy (rámu na montáž) je 100mm.
Minimální výška plochy na montáž musí být B + 250mm.
Montážní plocha musí být v jedné rovině, dostatečně pevná nebo pevně spojená s budovou.

EN The width of the minimum mounting area (mounting frame) is 100mm.
The minimal height of the area must be B + 250mm.
The mounting area must be plane and strong enough or permanently fixed to the building.

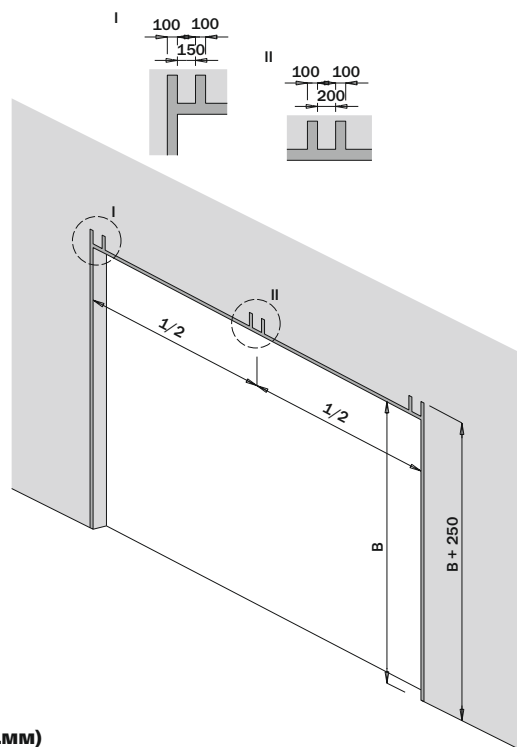
DE Die minimale Breite der Montagefläche (Montagerahmen) ist 100mm.
Die minimale Höhe der Montagefläche muß B + 250mm sein.
Die Montagefläche muß in einer Ebene liegen. Sie muß eine ausreichende Festigkeit aufweisen oder eine sichere Verbindung zum Gebäude haben.

RU Минимальная ширина поверхности для монтажа направляющей 100мм.
Минимальная высота поверхности для монтажа должна быть не менее B + 250мм.
Поверхность для монтажа должна быть ровной и достаточно прочной.

CZ Varianta pro montáž 2 pružin (do šířky vrat 4 250mm)
EN Mounting alternative with 2 springs (up to a width of 4 250mm)
DE Montagevariante mit 2 Federn (bis zu einer Torbreite von 4 250mm)
RU Вариант монтажа системы из двух пружин (ворота шириной до 4 250мм)



CZ Varianta pro montáž 4 pružin (od šířky vrat 4 251mm)
EN Mounting alternative with 4 springs (from a width of 4 251mm)
DE Montagevariante mit 4 Federn (ab einer Torbreite von 4 251mm)
RU Вариант монтажа системы из четырёх пружин (ворота шириной свыше 4 251мм)



STAVEBNÍ PŘIPRAVENOST LHF

DIMENSIONAL SHEET LHF (garage door)

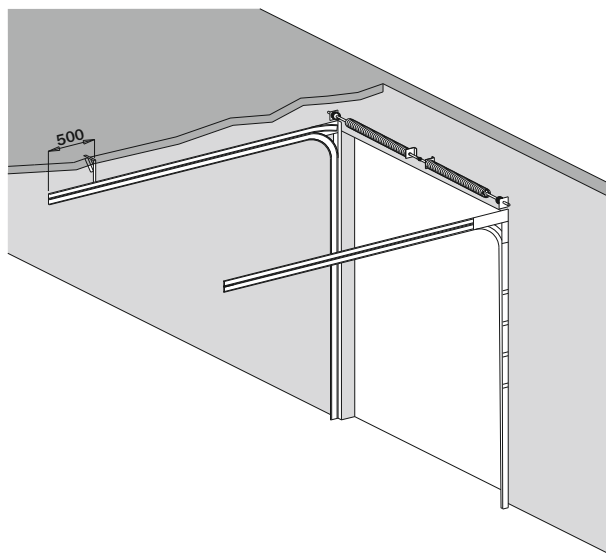
MASSBLATT LHF (Garagentor)

МОНТАЖ МЕТАЛЛОКОНСТРУКЦИИ ВОРОТ СИСТЕМЫ ЛХФ

CZ POČET A UMÍSTĚNÍ UKOTVENÍ HORIZONTÁLNÍCH KOLEJNIC
EN NUMBER AND FIXATION OF THE HORIZONTAL TRACKS
DE ANZAHL UND POSITIONIERUNG DER BEFESTIGUNG DER HORIZONTALLEN LAUFSCHIENEN
RU ПАРАМЕТРЫ МОНТАЖА ГОРИЗОНТАЛЬНЫХ НАПРАВЛЯЮЩИХ

CZ Plocha pro upevnění horizontálních kolejnic musí být dostatečně pevná!
EN The mounting area for the horizontal tracks must be strong enough.
DE Die Montagefläche für die horizontalen Laufschiene muß eine ausreichende Festigkeit aufweisen.
RU Поверхность для монтажа горизонтальных направляющих должна быть прочной!

CZ U každé LHF kolejnice je potřeba jedno horizontální ukotvení.
EN You need one fixation for every horizontal track.
DE Pro horizontale Laufschiene wird eine Befestigung benötigt.
RU Для ворот достаточно одного крепления для каждой направляющей.



STAVEBNÍ PŘIPRAVENOST LHF

DIMENSIONAL SHEET LHF (garage door)

MASSBLATT LHF (Garagentor)

МОНТАЖ МЕТАЛЛОКОНСТРУКЦИИ ВОРОТ СИСТЕМЫ ЛХФ

CZ VOLNÝ PROSTOR PRO VRATOVÉ PANELE
EN FREE SPACE FOR THE PANELS
DE FREIRAUM FÜR DIE TORPANELE
RU ПАРАМЕТРЫ НЕОБХОДИМЫЕ ДЛЯ РАБОТЫ ВОРОТ

CZ A - šířka otvoru
 B - výška otvoru
 I - prostor pro pružinový systém A + 260mm
 D - délka prostoru pro horizontální kolejnice B + 550mm
 H - horní pracovní prostor vrat je B - 25mm od podlahy o šířce 190mm

EN A - opening width
 B - opening height
 I - free space for the spring system A + 260mm
 D - length of the free space for the horizontal tracks B + 550mm
 H - working space B - 25mm in the width of 190mm

DE A - Lichte Breite
 B - Lichte Höhe
 I - Freiraum für das Federsystem A + 260mm
 D - Länge des Freiraumes für die horizontalen Laufschienen B + 550mm
 H - Oberer Arbeitsraum des Tores ist B - 25mm vom Boden in einer Breite von 190mm

RU A - ширина проёма
 B - высота проёма
 I - пространство, необходимое для систем пружин A + 260мм
 D - длина поверхности для горизонтальных направляющих B + 550мм
 H - верхний рабочий объём B - 25мм от поверхности пола и шириной 190мм

