

# STAVEBNÍ PŘIPRAVENOST LHR do 150kg DIMENSIONAL SHEET LHR (garage door) 150kg MASSBLATT LHR (Garagentor) 150kg МОНТАЖ МЕТАЛЛОКОНСТРУКЦИИ ВОРОТ СИСТЕМЫ ЛХР 150кг

**CZ VOLNÝ PROSTOR PRO POHYBUJÍCÍ SE VRATA**  
**EN FREE SPACE FOR THE DOOR MOVEMENT**  
**DE FREIRAUM FÜR DIE BEWEGUNGSABLÄUFE**  
**RU РАЗМЕРЫ НЕОБХОДИМЫЕ ДЛЯ УСТАНОВКИ ВОРОТ**

**CZ** A - šířka otvoru (od šířky vrat 4 950mm je nutno připočítat váhu vzpěr, počet vzpěr se rovná počtu sekcí, váha vzpěr 1,25kg/bm)

B - výška otvoru max. 3 000mm, váha vrat max. 150kg, váha sekcí 13kg/m<sup>2</sup>

C - nadpraží min. 180mm

D - délka horizontálních kolejnic B + 600mm

E - střed torzní tyče od stěny B + 540mm

F - spodní hrana horizontální kolejnice B - 40mm

G - horní hrana horizontální kolejnice B + 80mm

H - horní pracovní prostor vrat je B - 60mm od podlahy o šířce 200mm

J - horní hrana pracovního prostoru B + 140mm

Průjezdná výška bez el.pohonu B - 120mm, s el. pohonem B - 70mm

■ Pracovní prostor vrat

**Pro pohyb vrat je potřeba volný prostor, ve vyznačeném prostoru nesmí být žádné překážky!**

**EN** A - opening width (from door width 4 950mm there is necessary to add the weight of the struts, number of struts equals the number of the sections, strut weight 1,25 kg/lm)

B - opening height max. 3 000mm, weight of the garage door max. 150kg, weight of the section 13kg/m<sup>2</sup>

C - headroom, min. 180mm

D - length of the horizontal tracks B + 600mm

E - length between the torsion bar and the front wall B + 540mm

F - height of the track's lower edge above ground level B - 40mm

G - height of the track's upper edge above ground level B + 80mm

H - working space B - 60mm in the width of 200mm

J - lower edge of the working space B + 140mm

The clear passage height with manual drive B - 120mm, with electric drive B - 70mm.

■ Door's working space

**To guarantee a trouble-free movement of the door, please keep the free space free from any kind of obstacles.**

**DE** A - Lichte Breite (von Torbreite 4 950mm muß man das Gewicht von Versteifungsprofilen zurechnen, Zahl der Versteifungsprofile gleicht der Zahl der Sektionen, Versteifungsprofilgewicht 1,25 kg/lm)

B - Lichte Höhe max. 3 000mm, Garagentorgewicht max. 150kg, Sektionsgewicht 13kg/m<sup>2</sup>

C - Sturz, min. 180mm

D - Länge der horizontalen Laufschiene B + 600mm

E - Abstand der Mitte der Torsionswelle von der Wand B + 540mm

F - Unterkante der horizontalen Laufschiene B - 40mm

G - Oberkante der horizontalen Laufschiene B + 80mm

H - Oberer Arbeitsraum des Tores ist B - 60mm vom Boden in einer Breite von 200mm

J - Unterkante des Arbeitsraumes ist B + 140mm

Durchfahrthöhe ohne Elektroantrieb B - 120mm, mit Elektroantrieb B - 70mm.

■ Arbeitsraum des Tores

**Für einen störungsfreien Bewegungsablauf des Tores, muß der gesamte benötigte Freiraum frei von jeglichen Hindernissen sein.**

**RU** A - ширина проёма (к воротам шириной более 4 950мм надо прибавить вес усилителя (омега), количество усилителей равняется количеству секций, вес усилителя 1,25 кг м/п)

B - высота проёма max. 3 000мм, вес ворот 150кг, вес секции 13кг/м<sup>2</sup>

C - перемычка (притолока) минимально 180мм

D - длина горизонтальных направляющих B + 600мм

E - расстояние верхней несущей конструкции от стены проезда B + 540мм

F - нижняя сторона горизонтальной направляющей B - 40мм

G - верхняя сторона горизонтальной направляющей B + 80мм

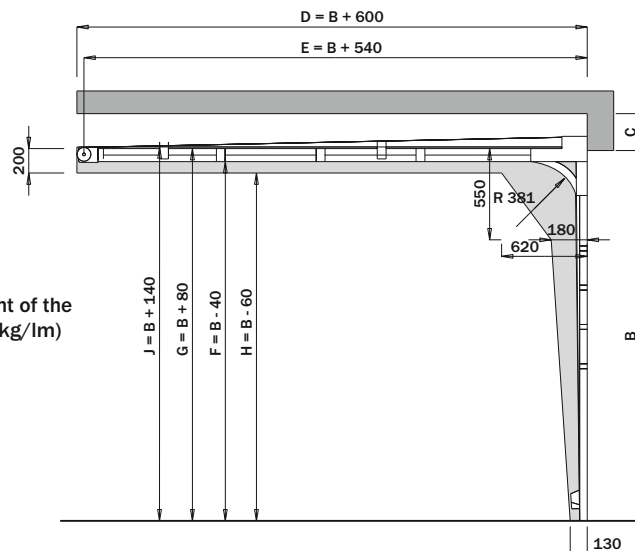
H - верхний рабочий объём B - 60мм от поверхности пола и шириной 200мм

J - верхняя поверхность рабочего объёма ворот B + 140мм

Высота проезда сохраняется с электроприводом B - 70мм; с ручным приводом B - 120мм

■ Рабочий объём ворот

**В рабочем пространстве ворот не должно находиться препятствий!**



# STAVEBNÍ PŘIPRAVENOST LHR do 150kg DIMENSIONAL SHEET LHR (garage door) 150kg MASSBLATT LHR (Garagentor) 150kg МОНТАЖ МЕТАЛЛОКОНСТРУКЦИИ ВОРОТ СИСТЕМЫ ЛХР 150кг

CZ VYHRAZENÁ PLOCHA PRO VERTIKÁLNÍ KOLEJNICE + PRUŽINOVÝ SYSTÉM  
EN MOUNTING AREA FOR THE VERTICAL TRACKS AND THE SPRINGS  
DE MONTAGEFLÄCHE FÜR DIE SENKRECHTEN LAUFSCHIENEN UND DAS FEDERSYSTEM  
RU ПАРАМЕТРЫ НЕОБХОДИМЫЕ ДЛЯ МОНТАЖА ВЕРТИКАЛЬНЫХ НАПРАВЛЯЮЩИХ И СИСТЕМЫ ПРУЖИН

CZ Minimální šířka plochy (rámu na montáž) je 100mm.

Minimální výška plochy na montáž musí být  $B + 180\text{mm}$ .

**Montážní plocha musí být v jedné rovině, dostatečně pevná nebo pevně spojená s budovou.**

EN The width of the minimum mounting area (mounting frame) is 100mm.

The minimal height of the area must be  $B + 180\text{mm}$ .

**The mounting area must be plane and strong enough or permanently fixed to the building.**

DE Die minimale Breite der Montagefläche (Montagerahmen) ist 100mm.

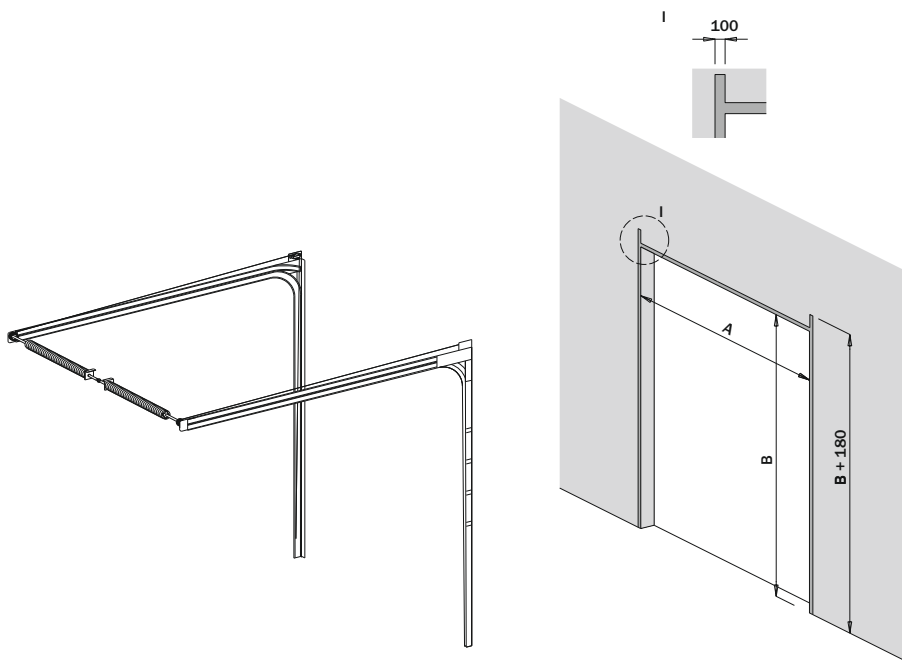
Die minimale Höhe der Montagefläche muß  $B + 180\text{mm}$  sein.

**Die Montagefläche muß in einer Ebene liegen. Sie muß eine ausreichende Festigkeit aufweisen oder eine sichere Verbindung zum Gebäude haben.**

RU Минимальная ширина поверхности для монтажа направляющей 100мм.

Минимальная высота поверхности для монтажа должна быть не менее  $B + 180\text{мм}$ .

**Поверхность для монтажа должна быть ровной и достаточно прочной.**

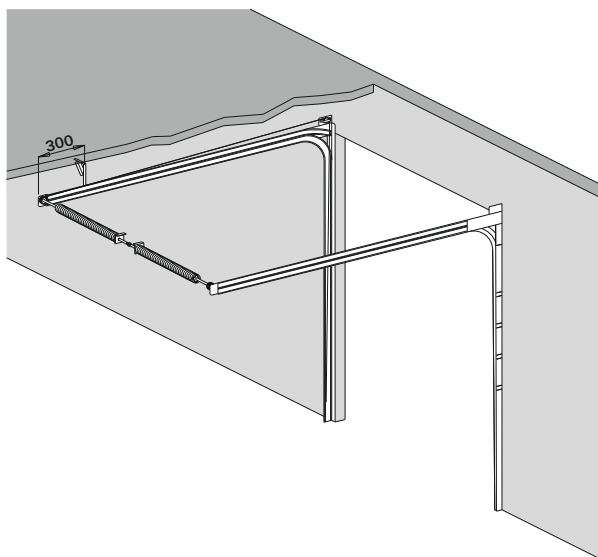


# STAVEBNÍ PŘIPRAVENOST LHR do 150kg DIMENSIONAL SHEET LHR (garage door) 150kg MASSBLATT LHR (Garagentor) 150kg МОНТАЖ МЕТАЛЛОКОНСТРУКЦИИ ВОРОТ СИСТЕМЫ ЛХР 150кг

**CZ POČET A UMÍSTĚNÍ UKOTVENÍ HORIZONTÁLNÍCH KOLEJNIC**  
**EN NUMBER AND FIXATION OF THE HORIZONTAL TRACKS**  
**DE ANZAHL UND POSITIONIERUNG DER BEFESTIGUNG DER HORIZONTALEN LAUFSCHIENEN**  
**RU ПАРАМЕТРЫ МОНТАЖА ГОРИЗОНТАЛЬНЫХ НАПРАВЛЯЮЩИХ**

**CZ** Plocha pro upevnění horizontálních kolejnic musí být dostatečně pevná!  
**EN** The mounting area for the horizontal tracks must be strong enough.  
**DE** Die Montagefläche für die horizontalen Laufschiene muß eine ausreichende Festigkeit aufweisen.  
**RU** Поверхность для монтажа горизонтальных направляющих должна быть прочной!

**CZ** U každé kolejnice je potřeba jedno horizontální ukotvení.  
**EN** You need one fixation for every horizontal track.  
**DE** Pro horizontale Laufschiene wird eine Befestigung benötigt.  
**RU** Для ворот достаточно одного крепления для каждой направляющей.



# STAVEBNÍ PŘIPRAVENOST LHR do 150kg

## DIMENSIONAL SHEET LHR (garage door) 150kg

### MASSBLATT LHR (Garagentor) 150kg

#### МОНТАЖ МЕТАЛЛОКОНСТРУКЦИИ ВОРОТ СИСТЕМЫ ЛХР 150кг

**CZ VOLNÝ PROSTOR PRO VRATOVÉ PANELE**  
**EN FREE SPACE FOR THE PANELS**  
**DE FREIRAUM FÜR DIE TORPANELE**  
**RU ПАРАМЕТРЫ НЕОБХОДИМЫЕ ДЛЯ РАБОТЫ ВОРОТ**

**CZ** A - šířka otvoru

B - výška otvoru

I - prostor pro pružinový systém A + 260mm

D - délka prostoru pro horizontální kolejnice B + 600mm

H - horní pracovní prostor vrat je B - 60mm od podlahy o šířce 200mm

**EN** A - opening width

B - opening height

I - free space for the spring system A + 260mm

D - length of the free space for the horizontal tracks B + 600mm

H - working space B - 60mm in the width of 200mm

**DE** A - Lichte Breite

B - Lichte Höhe

I - Freiraum für das Federsystem A + 260mm

D - Länge des Freiraumes für die horizontalen Laufschienen B + 600mm

H - Oberer Arbeitsraum des Tores ist B - 60mm vom Boden in einer Breite von 200mm

**RU** A - ширина проёма

B - высота проёма

I - пространство, необходимое для систем пружин A + 260мм

D - длина поверхности для горизонтальных направляющих B + 600мм

H - верхний рабочий объём B - 60мм от поверхности пола и шириной 200мм

