



# STAVEBNÍ PŘIPRAVENOST R60

## DIMENSIONAL SHEET R60

### MASSBLATT NIEDRIGSTURZBESCHLAG R60

### МОНТАЖ МЕТАЛЛОКОНСТРУКЦИИ ВОРОТ СИСТЕМЫ Р60

CZ VYHRAZENÁ PLOCHA PRO VERTIKÁLNÍ KOLEJNICE + PRUŽINOVÝ SYSTÉM  
EN MOUNTING AREA FOR THE VERTICAL TRACKS AND THE SPRINGS  
DE MONTAGEFLÄCHE FÜR DIE SENKRECHTEN LAUFSCHIENEN UND DAS FEDERSYSTEM  
RU ПАРАМЕТРЫ НЕОБХОДИМЫЕ ДЛЯ МОНТАЖА ВЕРТИКАЛЬНЫХ НАПРАВЛЯЮЩИХ И СИСТЕМЫ ПРУЖИН

CZ Minimální šířka plochy (rámu na montáž) je 100mm.

Minimální výška plochy na montáž musí být  $B + 60$ mm.

**Montážní plocha musí být v jedné rovině, dostatečně pevná nebo pevně spojená s budovou.**

EN The width of the minimum mounting area (mounting frame) is 100mm.

The minimal height of the area must be  $B + 60$ mm.

**The mounting area must be plane and strong enough or permanently fixed to the building.**

DE Die minimale Breite der Montagefläche (Montagerahmen) ist 100mm.

Die minimale Höhe der Montagefläche muß  $B + 60$ mm sein.

**Die Montagefläche muß in einer Ebene liegen. Sie muß eine ausreichende Festigkeit aufweisen oder eine sichere Verbindung zum Gebäude haben.**

RU Минимальная ширина поверхности для монтажа направляющей 100мм.

Минимальная высота поверхности для монтажа должна быть не менее  $B + 60$ мм.

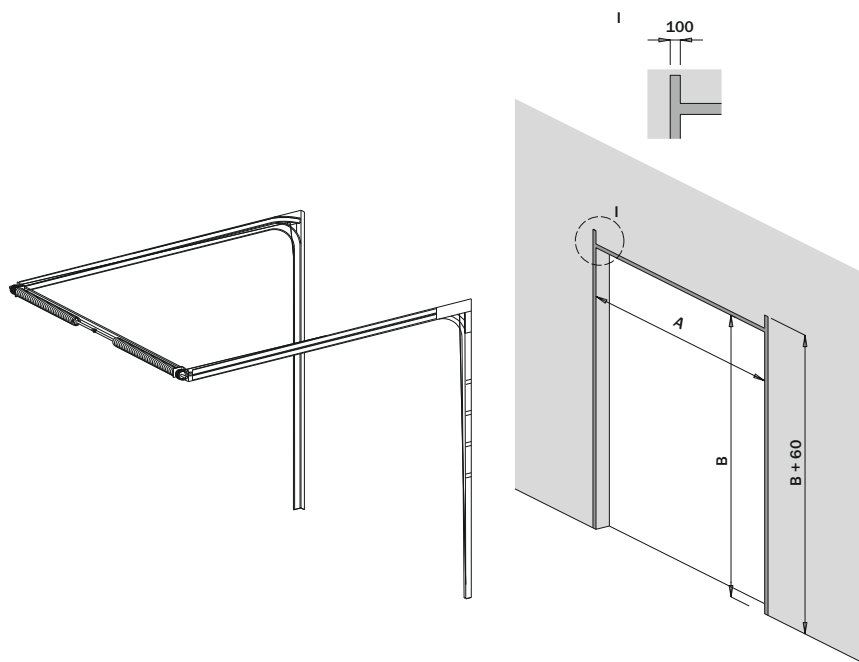
**Поверхность для монтажа должна быть ровной и достаточно прочной.**

CZ Varianta pro montáž 2 pružin (do šířky vrat 4 000mm)

EN Mounting alternative with 2 springs (up to a width of 4 000mm)

DE Montagevariante mit 2 Federn (bis zu einer Torbreite von 4 000mm)

RU Вариант монтажа системы из двух пружин (ворота шириной до 4 000мм)



# STAVEBNÍ PŘIPRAVENOST R60

## DIMENSIONAL SHEET R60

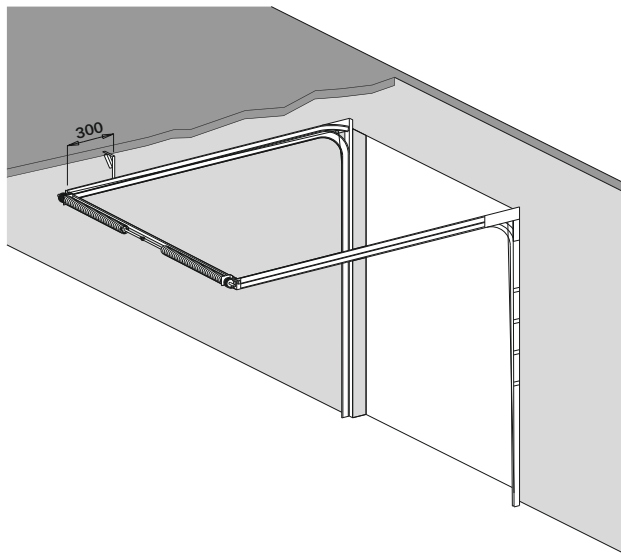
### MASSBLATT NIEDRIGSTURZBESCHLAG R60

#### МОНТАЖ МЕТАЛЛОКОНСТРУКЦИИ ВОРОТ СИСТЕМЫ P60

**CZ POČET A UMÍSTĚNÍ UKOTVENÍ HORIZONTÁLNÍCH KOLEJNIC**  
**EN NUMBER AND FIXATION OF THE HORIZONTAL TRACKS**  
**DE ANZAHL UND POSITIONIERUNG DER BEFESTIGUNG DER HORIZONTAL EN LAUFSCHIENEN**  
**RU ПАРАМЕТРЫ МОНТАЖА ГОРИЗОНТАЛЬНЫХ НАПРАВЛЯЮЩИХ**

**CZ** Plocha pro upevnění horizontálních kolejnic musí být dostatečně pevná!  
**EN** The mounting area for the horizontal tracks must be strong enough.  
**DE** Die Montagefläche für die horizontalen Laufschiene muß eine ausreichende Festigkeit aufweisen.  
**RU** Поверхность для монтажа горизонтальных направляющих должна быть прочной!

**CZ** U kování R60 je potřeba jedno ukotvení u každé horizontální kolejnice.  
**EN** You need one fixation for every horizontal track.  
**DE** Pro horizontale Laufschiene wird eine Befestigung benötigt.  
**RU** Для ворот системы P60 достаточно одного крепления для каждой направляющей.



# STAVEBNÍ PŘIPRAVENOST R60

## DIMENSIONAL SHEET R60

### MASSBLATT NIEDRIGSTURZBESCHLAG R60

### МОНТАЖ МЕТАЛЛОКОНСТРУКЦИИ ВОРОТ СИСТЕМЫ Р60

**CZ VOLNÝ PROSTOR PRO VRATOVÉ PANELE**  
**EN FREE SPACE FOR THE PANELS**  
**DE FREIRAUM FÜR DIE TORPANELE**  
**RU ПАРАМЕТРЫ НЕОБХОДИМЫЕ ДЛЯ РАБОТЫ ВОРОТ**

**CZ** A - šířka otvoru

B - výška otvoru

I - prostor pro pružinový systém A + 200mm

D - délka horizontálních kolejnic: B ( do 2 050) => D = 2 610mm

B (od 2 051 do 2 180) => D = 2 760mm

B (od 2 181 do 2 370) => D = 2 910mm

B (od 2 371 do 2 490) => D = 3 260mm

H - horní pracovní prostor vrat je B - 120mm od podlahy o šířce 150mm

**EN** A - opening width

B - opening height

I - free space for the spring system A + 200mm

D - length of the horizontal tracks: B ( to 2 050) => D = 2 610mm

B (2 051 to 2 180) => D = 2 760mm

B (2 181 to 2 370) => D = 2 910mm

B (2 371 to 2 490) => D = 3 260mm

H - upper working space B - 120mm in the width of 150mm

**DE** A - Lichte Breite

B - Lichte Höhe

I - Freiraum für das Federsystem A + 200mm

D - Länge des Freiraumes für die horizontalen Laufschienen: B ( bis 2 050) => D = 2 610mm

B (2 051 bis 2 180) => D = 2 760mm

B (2 181 bis 2 370) => D = 2 910mm

B (2 371 bis 2 490) => D = 3 260mm

H - Oberer Arbeitsraum des Tores ist B - 120mm vom Boden in einer Breite von 150mm

**RU** A - ширина проёма

B - высота проёма

I - пространство, необходимое для систем пружин A + 200mm

D - длина горизонтальных направляющих: B ( до 2 050) => D = 2 610mm

B (от 2 051 до 2 180) => D = 2 760mm

B (от 2 181 до 2 370) => D = 2 910mm

B (от 2 371 до 2 490) => D = 3 260mm

H - верхний рабочий объём ворот B - 120мм шириной не менее 150мм

