

STAVEBNÍ PŘIPRAVENOST R70 DIMENSIONAL SHEET R70 MASSBLATT NIEDRIGSTURZBESCHLAG R70 МОНТАЖ МЕТАЛЛОКОНСТРУКЦИИ ВОРОТ СИСТЕМЫ Р70

**CZ VOLNÝ PROSTOR PRO POHYBUJÍCÍ SE VRATA
EN FREE SPACE FOR THE DOOR MOVEMENT
DE FREIRAUM FÜR DIE BEWEGUNGSABLÄUFE
RU РАЗМЕРЫ НЕОБХОДИМЫЕ ДЛЯ УСТАНОВКИ ВОРОТ**

- CZ** A - šířka otvoru max. 4 940mm
B - výška otvoru max. 3 000mm, váha vrat max. 150kg, váha sekci 13kg/m²
C - nadpraží min. bez el. pohonu 70mm, s el. pohonem 110mm
D - délka horizontálních kolejnič: B (do 2 050) => D = 2 610mm
B (od 2 051 do 2 180) => D = 2 760mm
B (od 2 181 do 2 370) => D = 2 910mm
B (od 2 371 do 2 750) => D = 3 260mm
B (od 2 751 do 3 000) => D = 3 480mm

- E - střed torzní tyče od podlahy B + 30mm
F - spodní hrana horizontální kolejnič B - 50mm
G - horní hrana horizontální kolejnič B + 70mm
H - horní pracovní prostor vrat je B - 70mm od podlahy o šířce 150mm
J - horní hrana pracovního prostoru vrat je B + 80mm
Průjezdna výška bez el. pohonu B - 100mm, s el. pohonem B - 50mm
■ Pracovní prostor vrat

Pro pohyb vrat je potřeba volný prostor, ve vyznačeném prostoru nesmí být žádné překážky!

- EN** A - opening width max. 4 940mm
B - opening height max. 3 000mm, weight of the garage door max. 150kg, weight of the section 13kg/m²
C - headroom, with manual drive min. 70mm, with electrical drive min. 110mm
D - length of the horizontal tracks: B (to 2 050) => D = 2 610mm
B (2 051 to 2 180) => D = 2 760mm
B (2 181 to 2 370) => D = 2 910mm
B (2 371 to 2 750) => D = 3 260mm
B (2 751 to 3 000) => D = 3 480mm

- E - height of the torsion bar above ground level B + 30mm
F - height of the track's lower edge above ground level B - 50mm
G - height of the track's upper edge above ground level B + 70mm
H - upper working space B - 70mm in the width of 150mm
J - lower edge of the working space B + 80mm
The clear passage height with manual drive B - 100mm, with electric drive B - 50mm
■ Door's working space

To guarantee a trouble-free movement of the door, please keep the free space free from any kind of obstacles.

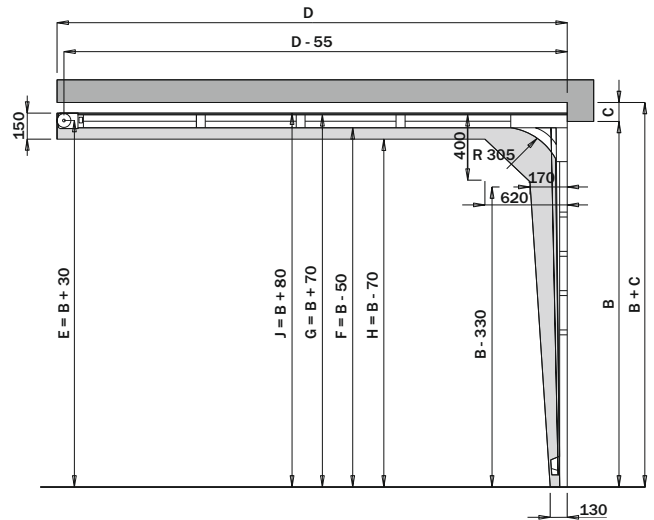
- DE** A - Lichte Breite max. 4 940mm
B - Lichte Höhe max. 3 000mm, Garagentorgewicht max. 150kg, Sektionsgewicht 13kg/m²
C - Sturz, ohne Elektroantrieb min. 70mm, mit Elektroantrieb min. 110mm
D - Länge der horizontalen Laufschiene: B (bis 2 050) => D = 2 610mm
B (2 051 bis 2 180) => D = 2 760mm
B (2 181 bis 2 370) => D = 2 910mm
B (2 371 bis 2 750) => D = 3 260mm
B (2 751 bis 3 000) => D = 3 480mm

- E - Höhe der Mitte der Torsionswelle über dem Boden B + 30mm
F - Unterkante der horizontalen Laufschiene B - 50mm
G - Oberkante der horizontalen Laufschiene B + 70mm
H - Oberer Arbeitsraum des Tores ist B - 70mm vom Boden in einer Breite von 150mm
J - Unterkante des Arbeitsraumes ist B + 80mm
Durchfahrthöhe ohne Elektroantrieb B - 100mm, mit Elektroantrieb B - 50mm
■ Arbeitsraum des Tores

Für einen störungsfreien Bewegungsablauf des Tores, muß der gesamte benötigte Freiraum frei von jeglichen Hindernissen sein.

- RU** A - ширина проёма max. 4 940мм
B - высота проёма max. 3 000мм, вес ворот 150кг, вес секции 13кг/м²
C - перемычка (притолока) min. без электропривода 70мм, с электроприводом 110мм
D - длина горизонтальных направляющих: B (до 2 050) => D = 2 610мм
B (от 2 051 до 2 180) => D = 2 760мм
B (от 2 181 до 2 370) => D = 2 910мм
B (от 2 371 до 2 750) => D = 3 260мм
B (от 2 751 до 3 000) => D = 3 480мм

- E - середина вала от пола B + 30мм
F - нижняя поверхность горизонтальной направляющей B - 50мм
G - верхняя поверхность горизонтальной направляющей B + 70мм
H - верхний рабочий объём ворот B - 70мм шириной не менее 150мм
J - верхняя поверхность рабочего объёма ворот B + 80мм



Высота проезда без электропривода B - 100мм, с электроприводом B - 50мм

■ Рабочий объём ворот

В рабочем пространстве ворот не должно находиться препятствий!

STAVEBNÍ PŘIPRAVENOST R70

DIMENSIONAL SHEET R70

MASSBLATT NIEDRIGSTURZBESCHLAG R70

МОНТАЖ МЕТАЛЛОКОНСТРУКЦИИ ВОРОТ СИСТЕМЫ Р70

CZ VYHRAZENÁ PLOCHA PRO VERTIKÁLNÍ KOLEJNICE + PRUŽINOVÝ SYSTÉM
EN MOUNTING AREA FOR THE VERTICAL TRACKS AND THE SPRINGS
DE MONTAGEFLÄCHE FÜR DIE SENKRECHTEN LAUFSCHIENEN UND DAS FEDERSYSTEM
RU ПАРАМЕТРЫ НЕОБХОДИМЫЕ ДЛЯ МОНТАЖА ВЕРТИКАЛЬНЫХ НАПРАВЛЯЮЩИХ И СИСТЕМЫ ПРУЖИН

CZ Minimální šířka plochy (rámu na montáž) je 100mm.

Minimální výška plochy na montáž musí být B + 70mm bez el. pohonu, B + 110mm s el. pohonem.

Montážní plocha musí být v jedné rovině, dostatečně pevná nebo pevně spojená s budovou.

EN The width of the minimum mounting area (mounting frame) is 100mm.

The minimal height of the area must be B + 70mm with manual drive, B + 110mm with electric drive.

The mounting area must be plane and strong enough or permanently fixed to the building.

DE Die minimale Breite der Montagefläche (Montagerahmen) ist 100mm.

Die minimale Höhe der Montagefläche muß B + 70mm ohne Elektroantrieb, B + 110mm mit Elektroantrieb sein.

Die Montagefläche muß in einer Ebene liegen. Sie muß eine ausreichende Festigkeit aufweisen oder eine sichere Verbindung zum Gebäude haben.

RU Минимальная ширина поверхности для монтажа направляющей 100мм.

Минимальная высота поверхности для монтажа должна быть не менее B + 70мм без электропривода, B + 110мм с электроприводом.

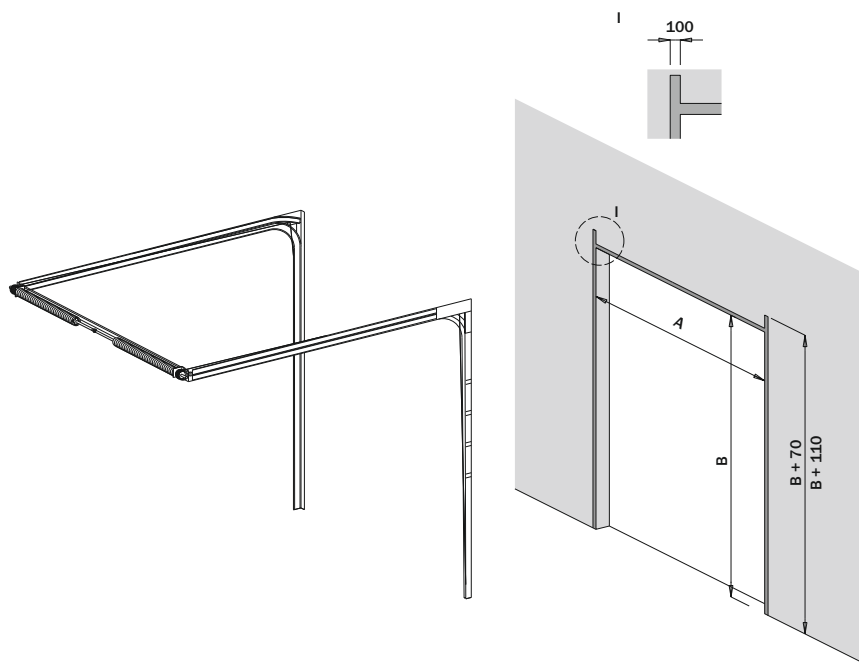
Поверхность для монтажа должна быть ровной и достаточно прочной.

CZ Varianta pro montáž 2 pružin (do šířky vrat 4 250mm)

EN Mounting alternative with 2 springs (up to a width of 4 250mm)

DE Montagevariante mit 2 Federn (bis zu einer Torbreite von 4 250mm)

RU Вариант монтажа системы из двух пружин (ворота шириной до 4 250мм)



STAVEBNÍ PŘIPRAVENOST R70

DIMENSIONAL SHEET R70

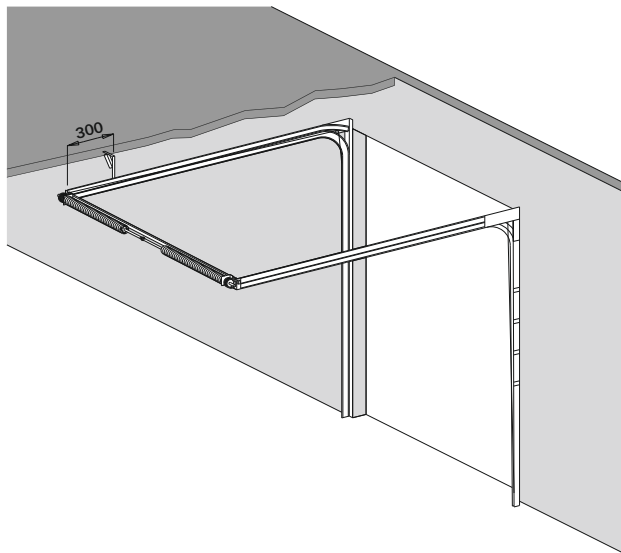
MASSBLATT NIEDRIGSTURZBESCHLAG R70

МОНТАЖ МЕТАЛЛОКОНСТРУКЦИИ ВОРОТ СИСТЕМЫ P70

CZ POČET A UMÍSTĚNÍ UKOTVENÍ HORIZONTÁLNÍCH KOLEJNIC
EN NUMBER AND FIXATION OF THE HORIZONTAL TRACKS
DE ANZAHL UND POSITIONIERUNG DER BEFESTIGUNG DER HORIZONTALEN LAUFSCHIENEN
RU ПАРАМЕТРЫ МОНТАЖА ГОРИЗОНТАЛЬНЫХ НАПРАВЛЯЮЩИХ

CZ Plocha pro upevnění horizontálních kolejnic musí být dostatečně pevná!
EN The mounting area for the horizontal tracks must be strong enough.
DE Die Montagefläche für die horizontalen Laufschiene muß eine ausreichende Festigkeit aufweisen.
RU Поверхность для монтажа горизонтальных направляющих должна быть прочной!

CZ U kování R70 je potřeba jedno ukotvení u každé horizontální kolejnice.
EN You need one fixation for every horizontal track.
DE Pro horizontale Laufschiene wird eine Befestigung benötigt.
RU Для ворот системы P70 достаточно одного крепления для каждой направляющей.



STAVEBNÍ PŘIPRAVENOST R70

DIMENSIONAL SHEET R70

MASSBLATT NIEDRIGSTURZBESCHLAG R70

МОНТАЖ МЕТАЛЛОКОНСТРУКЦИИ ВОРОТ СИСТЕМЫ Р70

CZ VOLNÝ PROSTOR PRO VRATOVÉ PANELE
EN FREE SPACE FOR THE PANELS
DE FREIRAUM FÜR DIE TORPANELE
RU ПАРАМЕТРЫ НЕОБХОДИМЫЕ ДЛЯ РАБОТЫ ВОРОТ

CZ A - šířka otvoru

B - výška otvoru

I - prostor pro pružinový systém A + 200mm

D - délka horizontálních kolejnic: B (do 2 050) => D = 2 610mm

B (od 2 051 do 2 180) => D = 2 760mm

B (od 2 181 do 2 370) => D = 2 910mm

B (od 2 371 do 2 750) => D = 3 260mm

B (od 2 751 do 3 000) => D = 3 480mm

H - horní pracovní prostor vrat je B - 70mm od podlahy o šířce 150mm

EN A - opening width

B - opening height

I - free space for the spring system A + 200mm

D - length of the horizontal tracks: B (to 2 050) => D = 2 610mm

B (2 051 to 2 180) => D = 2 760mm

B (2 181 to 2 370) => D = 2 910mm

B (2 371 to 2 750) => D = 3 260mm

B (2 751 to 3 000) => D = 3 480mm

H - upper working space B - 70mm in the width of 150mm

DE A - Lichte Breite

B - Lichte Höhe

I - Freiraum für das Federsystem A + 200mm

D - Länge des Freiraumes für die horizontalen Laufschienen: B (bis 2 050) => D = 2 610mm

B (2 051 bis 2 180) => D = 2 760mm

B (2 181 bis 2 370) => D = 2 910mm

B (2 371 bis 2 750) => D = 3 260mm

B (2 751 bis 3 000) => D = 3 480mm

H - Oberer Arbeitsraum des Tores ist B - 70mm vom Boden in einer Breite von 150mm

RU A - ширина проёма

B - высота проёма

I - пространство, необходимое для систем пружин A + 200mm

D - длина горизонтальных направляющих: B (до 2 050) => D = 2 610mm

B (от 2 051 до 2 180) => D = 2 760mm

B (от 2 181 до 2 370) => D = 2 910mm

B (от 2 371 до 2 750) => D = 3 260mm

B (от 2 751 до 3 000) => D = 3 480mm

H - верхний рабочий объём ворот B - 70мм шириной не менее 150мм

